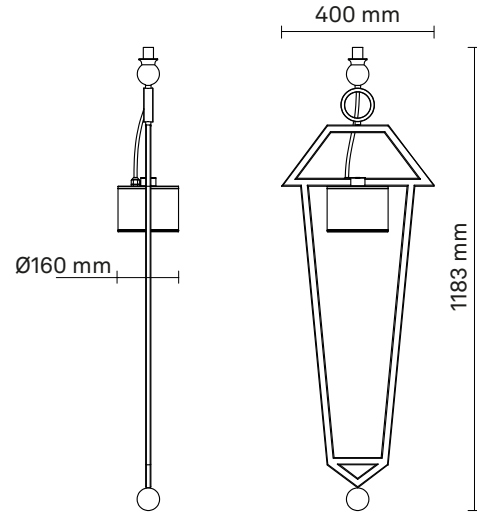


Lantern 2D | Luminaria | Lantern 2D



Información / Guía de pedido

Ejemplo: **LU2D01-N-D02-827-L045-SP-V1-F06-M2-CN0**

Óptica	Ra+K	Flujo luminoso	Acabado de la pantalla	Alimentación	Función del driver	Clase ISO	Acabado
D02 Type II	827 Ra80 2700 K	L045 4500 lm	SP Prismático	V1 220V-240V	F06 DALI+CLO	M2 Clase II	CN0 Gris [Neri] Texturizado

Código generado: **LU2D01 - N** - _____

Lantern 2D | Luminaria | Lantern 2D

FUENTE DE LUZ

COB LED.

Clase de eficiencia energética	D
Corriente directa del LED	691 mA
Potencia nominal	34 W
Flujo nominal	4500 lm
CCT nominal (Temperatura de color)	2700 K
Índice de rendimiento cromático (Ra)	80
Standard Deviation Colour Matching	≤3

CARACTERÍSTICAS FOTOMÉTRICAS

Lente única de silicona.

Cantidad de LED	1
-----------------	---

CARACTERÍSTICAS ELÉCTRICAS

Potencia luminaria	40 W
Alimentación	220V-240V~ 50/60Hz
Clase de aislamiento	Clase II

CARACTERÍSTICAS MECÁNICAS

Estructura compuesta por un chasis de acero galvanizado y un módulo de iluminación fabricado en aluminio macizo mecanizado por CNC, con disipador de calor integrado.
Pantalla de protección de vidrio plano templado transparente prismático, resistente a los impactos IK08 (EN 62262), disponible en versión extraclara bajo pedido.
Equipado con válvula osmótica para el equilibrado de la presión interna y externa y suministrado precableado.
Tornillería de acero inoxidable.

Longitud	400 mm
Anchura	160 mm
Altura	1183 mm
Peso	8 kg

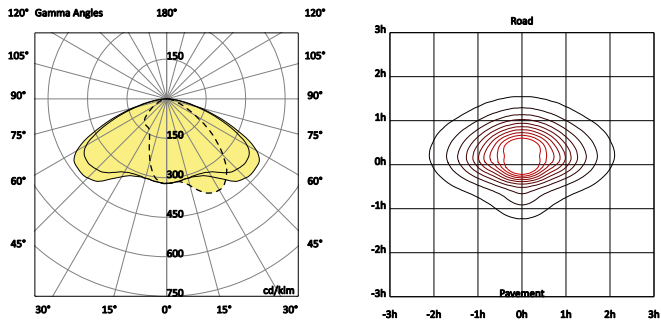
INSTALACIÓN

Instalación suspendida mediante conexión roscada macho G 3/4".

Lantern 2D | Luminaria | Lantern 2D

Óptica: Type II

Acabado de la pantalla: Prismático



Lantern 2D | Luminaria | Lantern 2D

Óptica: Type II

Acabado de la pantalla: Prismático

Sistema					Fuente de luz			IPEA				
Flujo luminoso	CCT nominal	W	lm/W	n° led	mA	W	lm/W	Road	Urban	Ped	Park	Art
4500 lm	2700 K	40	112	1	691	34	132	A4+	A5+	A3+	A3+	A7+